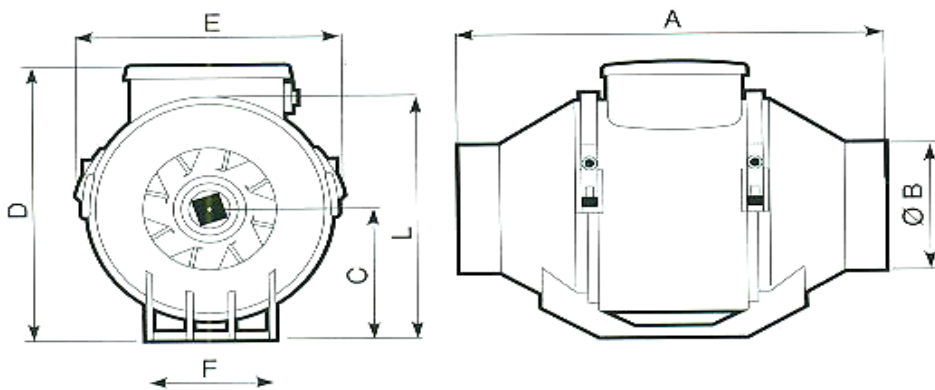


**Серия Vortice Lineo**

Модель	Код	Мощн., Вт		Потреб. ток, А		Расход, м <sup>3</sup> /ч		Напор, мм вод.ст.		Степень защиты IP	Кол-во в упак. короб.
		max	min	max	min	max	max	max	min		
Lineo 100 V0	17001	23	20	0,11	0,09	255	180	16,5	13	X4	4
Lineo 125 V0	17002	33	25	0,15	0,11	365	250	17	13	X4	2
Lineo 150 V0	17003	58	40	0,26	0,18	550	385	27	21	X4	2
Lineo 160 V0	17004	58	40	0,26	0,18	550	385	27	21	X4	1
Lineo 100 Q V0	17005	15	12	0,07	0,05	200	155	7,5	6,5	X4	4
Lineo 200 V0	17006	145	98	0,64	0,43	1060	790	33	29	X4	1
Lineo 250 V0	17009	180	110	0,78	0,48	1350	990	53	36	X4	1
Lineo 315 V0	17010	300	200	1,32	0,9	2300	1740	75	43,5	X4	1
Lineo 100 T V0	17021	23	20	0,11	0,09	255	180	16,5	13	X4	4
Lineo 125 T V0	17022	33	25	0,15	0,11	365	250	17	13	X4	2
Lineo 150 T V0	17023	58	40	0,26	0,18	550	385	27	21	X4	2
Lineo 160 T V0	17024	58	40	0,26	0,18	550	385	27	21	X4	1
Lineo 100 Q T V0	17025	15	12	0,07	0,05	200	155	7,5	6,5	X4	4
Lineo 200 T V0	17026	145	98	0,64	0,43	1060	790	33	29	X4	1

220...240В, 50/60 Гц

Габаритные размеры, мм и масса, кг



CA V0	код	A	B	C	D	E	F	L	Масса, кг
Lineo 100 Q V0 - Q T V0	17005	231	96	82	174	156	95	152	1250
	17025								
Lineo 100 V0 - T V0	17001	303	96	101,5	211	188,5	90	189	1800
	17021								
Lineo 125 V0 - T V0	17002	258	122	101,5	211	188,5	90	189	1800
	17022								
Lineo 150 V0 - T V0	17003	294	146	112,5	234	214,5	110	212	2400
	17023								
Lineo 160 V0 - T V0	17004	272,5	156	112,5	234	214,5	110	212	2400
	17024								
Lineo 200 V0 - T V0	17006	300	196	125,5	260,5	234,5	140	235	3700
	17026								
Lineo 200 V0	17009	385	247	152,5	317	300	176,5	292	7000
Lineo 315 V0	17010	448	312	188,5	392,5	361,5	220,5	359	11300

**Зависимость напора от производительности**

