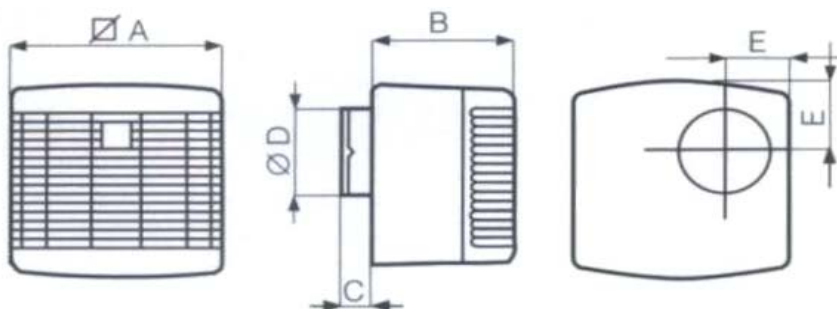


Модели Vort Press LL

Модель	Код	Мощн., Вт	Потреб. ток, А	Расход, м3/ч		Напор, мм вод.ст.		Степень защиты IP	Кол-во в упак. короб.	Lp на расст. 3м. дБа	
		max min	max min	max min	max min	max min	max min				
Vort Press 110 LL	11967	24/ 12	0,22/ 0,07	110	55	16	10	X4	4	41	<30
Vort Press 110 T LL	11968										
Vort Press 220 LL	11977	68/ 35	0,3/ 0,24	220	120	33	32	X4	4	55	<43
Vort Press 220 T LL	11978										

220...240В, 50 Гц

Габаритные размеры, мм и масса, кг



Модель	A	B	C	D	E	Масса
110	202	147	30	97	73	1,95
220	275	140	28	97	73	2,3

Зависимость напора от производительности

