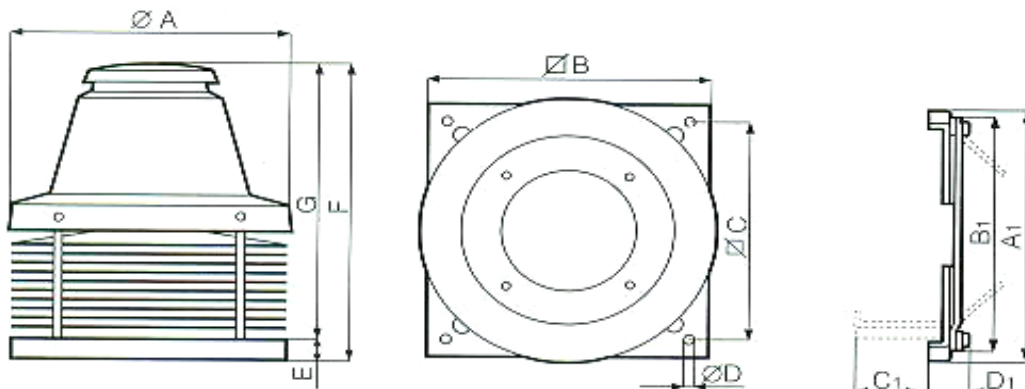


Вытяжной вентилятор Tiracamino

Модель	Код	Мощн., Вт	Потреб. ток, А	Расход, м ³ /ч	Напор, мм вод.ст.	Lp на расст. 3м. дБа	Кол-во в упак. короб.
Tiracamino	15000	120	0,5	750	19	52	1

Габаритные размеры, мм и масса, кг



Модель	A	B	C	D	E	F
CA 315 RF	405	410	357	10	38	518
	G	A1	B1	C1	D1	Масса
	480	401	357	140	37	14,3

Зависимость напора от производительности

