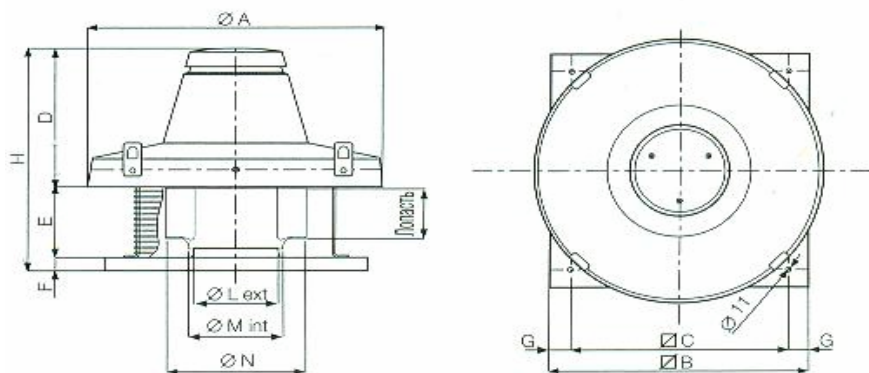


Серия TR ED

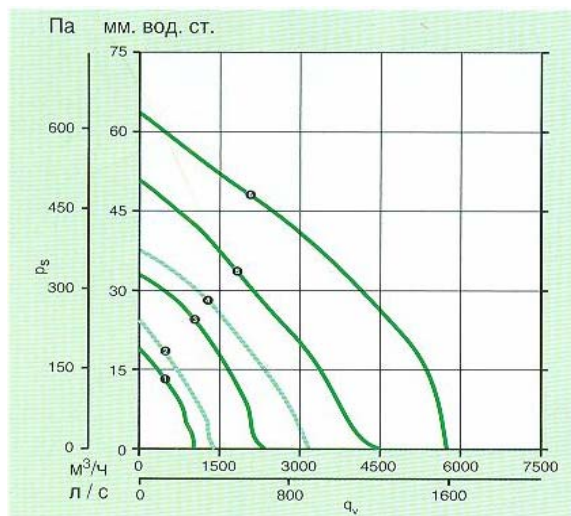
Модель	Код	Мощн., Вт	Потреб. ток, А	Расход, м3/ч	Напор, мм вод.ст.	Класс защиты IP	Макс. С°
TRM 10 ED 4P	15039	220-240	100-110	0,46-0,46	20,0	55	90
TRM 15 ED 4P	15041	220-240	130-140	0,59-0,59	24,0	55	90
TRM 20 ED 4P	15043	220-240	260-270	1,20-1,20	34,0	55	90
TRM 30 ED 4P	15046	220-240	400-420	1,80-1,80	40,0	55	90
TRM 50 ED 4P	15048	220-240	700-720	3,30-3,10	52,0	55	90
TRM 70 ED 4P	15080	380-415	1000-1200	4,50-4,30	65,0	55	90
TRT 10 ED 4P	15040	380-415	95/70 100/72	0,23/0,12 0,24/0,12	21/17	55	90
TRT 15 ED 4P	15042	380-415	120/85 130/95	0,26/0,15 0,26/0,16	24/16	55	90
TRT 20 ED 4P	15045	380-415	260/195 270/210	0,52/0,32 0,53/0,32	34/24	55	90
TRT 30 ED 4P	15047	380-415	400/280 420/300	0,75/0,47 0,75/0,47	43/30	55	90
TRT 50 ED 4P	15049	380-415	670/500 690/530	1,22/0,80 1,22/0,80	52/38	55	90
TRT 70 ED 4P	15081	380-415	1040/820 1090/880	2,0/1,4 2,0/1,4	67/52	55	90
TRT 70 ED 6P	15082	380-415	580/420 600/450	1,3/0,85 1,3/0,85	38/30	55	90
TRT 100 ED 4P	15083	380-415	1860/1340 1950/1420	4,2/2,3 4,9/2,3	84/72	55	90
TRT 100 ED 6P	15084	380-415	1090/820 1130/845	2,3/1,5 2,4/1,5	47/38	55	90
TRT 100 ED 8P	15085	380-415	820/610 860/6660	1,9/1,1 2,0/1,2	34/28	55	90
TRT 150 ED 6P	15086	380-415	1850/1280 1930/1350	3,5/2,3 3,8/2,4	59/42	55	90
TRT 150 ED 8P	15087	380-415	1470/1000 1510/1090	3,0/2,0 3,0/2,0	42/34	55	90

Габаритные размеры, мм и масса, кг

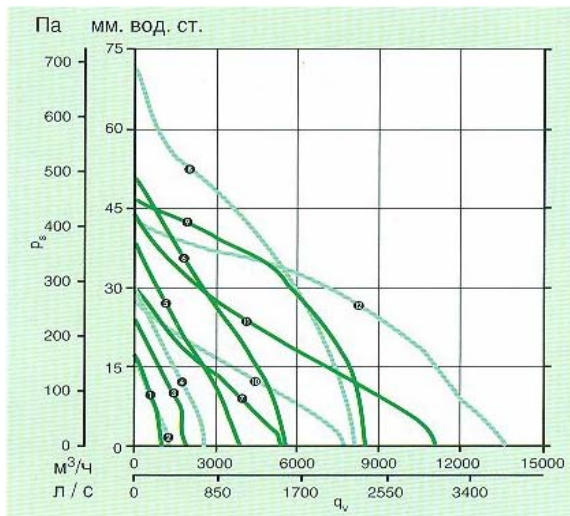


Модель	A	B	C	D	E	F	G	H	L	M	N
TRM 10 ED 4P	600	410	357	309	166	38	26,5	513	183	187,5	280
TRM 15 ED 4P	600	410	357	309	166	38	26,5	513	183	187,5	280
TRM 20 ED 4P	600	410	357	309	166	38	26,5	513	206	211	315
TRM 30 ED 4P	600	410	357	309	166	38	26,5	513	206	211	315
TRM 50 ED 4P	780	550	500	397	226	38	25	661	231	236,5	355
TRM 70 ED 4P	780	550	500	397	226	38	25	661	231	236,5	355
TRT 10 ED 4P	780	550	500	397	226	38	25	661	260	265,5	400
TRT 15 ED 4P	780	550	500	397	226	38	25	661	260	265,5	400
TRT 20 ED 4P	780	550	500	397	243	38	25	678	292	298	450
TRT 30 ED 4P	780	550	500	397	243	38	25	678	292	298	450
TRT 50 ED 4P	1015	830	750	449	283	38	40	770	328	335	504
TRT 70 ED 4P	1015	830	750	449	283	38	40	770	328	335	504
TRT 70 ED 6P	1015	830	750	449	283	38	40	770	365	375	562
TRT 100 ED 4P	1015	830	750	449	283	38	40	770	365	375	562
TRT 100 ED 6P	1165	980	900	605	383	38	40	1026	415	421	635
TRT 100 ED 8P	1165	980	900	605	383	38	40	1026	415	472	715
TRT 150 ED 6P	1165	980	900	605	383	38	40	1026	465	472	715
TRT 150 ED 8P	1165	980	900	605	383	38	40	1026	520	529	805

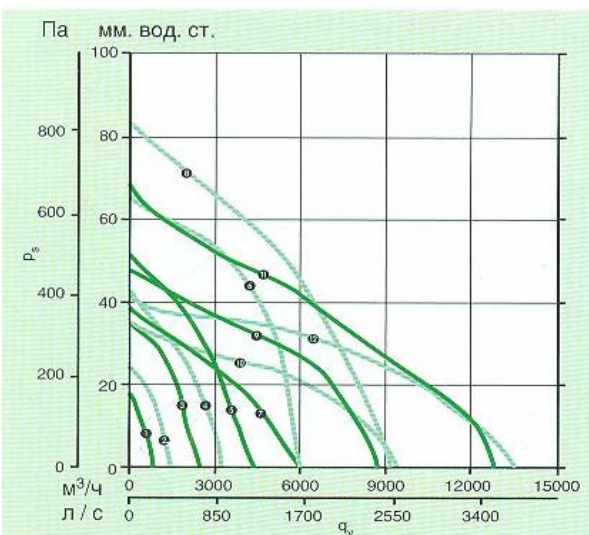
Зависимость напора от производительности



- 1 — TRM 10 ED
- 2 — TRM 15 ED
- 3 — TRM 20 ED
- 4 — TRM 30 ED
- 5 — TRM 50 ED
- 6 — TRM 70 ED



- 1 — TRT 10 ED 4P
- 2 — TRT 15 ED 4P
- 3 — TRT 20 ED 4P
- 4 — TRT 30 ED 4P
- 5 — TRT 50 ED 4P
- 6 — TRT 70 ED 4P
- 7 — TRT 70 ED 6P
- 8 — TRT 100 ED 4P
- 9 — TRT 100 ED 6P
- 10 — TRT 100 ED 8P
- 11 — TRT 150 ED 6P
- 12 — TRT 150 ED 8P



- 1 — TRT 10 ED 4P
- 2 — TRT 15 ED 4P
- 3 — TRT 20 ED 4P
- 4 — TRT 30 ED 4P
- 5 — TRT 50 ED 4P
- 6 — TRT 70 ED 4P
- 7 — TRT 70 ED 6P
- 8 — TRT 100 ED 4P
- 9 — TRT 100 ED 6P
- 10 — TRT 100 ED 8P
- 11 — TRT 150 ED 6P
- 12 — TRT 150 ED 8P