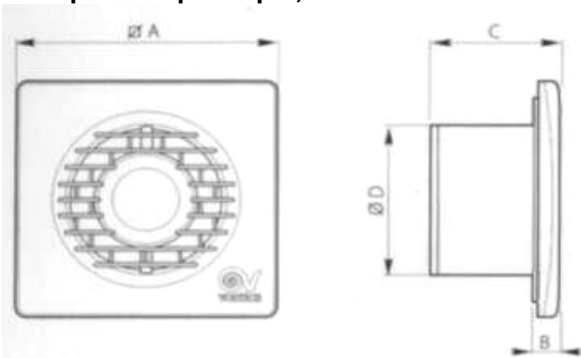


Серия Punto Filo

Модель	Код изделия	Мощность, Вт	Потреб. ток, А	Расход м3/ч	Напор, мм вод. ст.	Класс защиты IP	Lp на расст. 3м. дБа
MF 90/3,5"	11122	14	0,08	65	2,5	X4	28,8
MF 100/4"	11123	15	0,09	85	3	X4	31
MF 120/5"	11124	20	0,12	175	5	X4	34,4
MF 150/6"	11125	28	0,15	335	6	X4	40,1
MF 90/3,5" T	11126	14	0,08	65	2,5	X4	28,8
MF 100/4" T	11127	15	0,09	85	3	X4	31
MF 120/5" T	11128	20	0,12	175	5	X4	34,4
MF 150/6" T	11129	28	0,15	335	6	X4	40,1
MF 90/3,5" LL	11130	14	0,08	65	2,5	X4	28,8
MF 100/4" LL	11131	15	0,09	85	3	X4	31
MF 120/5" LL	11132	20	0,12	175	5	X4	34,4
MF 150/6" LL	11133	28	0,15	335	6	X4	40,1
MF 90/3,5" T LL	11134	14	0,08	65	2,5	X4	28,8
MF 100/4" T LL	11135	15	0,09	85	3	X4	31
MF 120/5" T LL	11136	20	0,12	175	5	X4	34,4
MF 150/6" T LL	11137	28	0,14	335	6	X4	40,1

Габаритные размеры, мм и масса



Модель	A	B	C	D	Масса
MF 90/3,5"	159	17	77	92,5	0,50
MF 100/4"	159	17	77	98	1,00
MF 120/5"	179	17	89	119	0,61
MF 150/6"	214	17	96	156	7,00

Зависимость напора от производительности

