

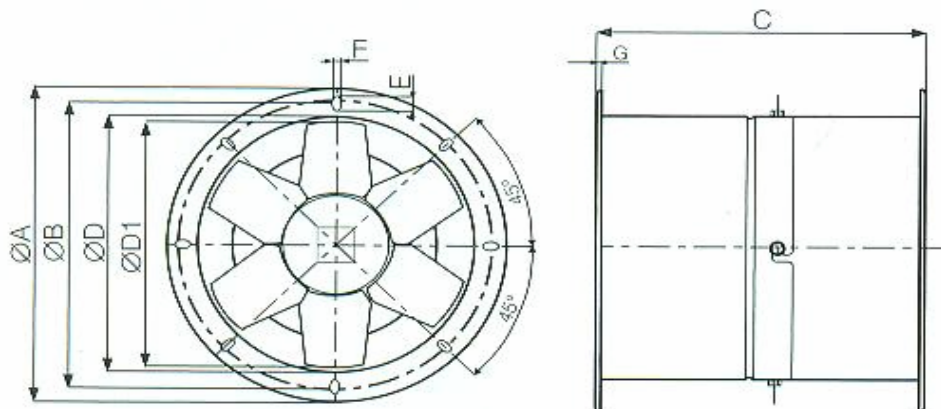
**Модельный ряд MPC в цилиндрическом корпусе и с красной ступицей**

Модель	Код	Мощн., Вт	Потреб. ток, А	Расход, м3/ч	Напор, мм вод.ст.	Класс защиты IP	Lp на расст. 3м. дБа	Кол-во в упак. короб.
MPC 252 M	42253	330-335	1,65-1,65	1820	38,5	55	65,6	1
MPC 254 M	42255	100-110	0,60-0,61	1100	10,0	55	48	1
MPC 302 M	42203	725-740	3,40-3,50	3125	60,5	55	59,5	1
MPC 304 M	42205	160-165	0,86-0,87	1900	11,0	55	53	1
MPC 354 M	42215	260-280	1,27-1,27	3000	17,5	55	58,5	1
MPC 404 M	42225	340-365	1,70-1,70	4260	15,0	55	60,5	1
MPC 254 T	42355	100 110	0,58/0,33 0,61/0,35	1100	10,0	55	48	1
MPC 302 T	42303	700 740	2,68/1,53 3,00/1,71	3300	66,0	55	59,5	1
MPC 304 T	42305	160 170	0,66/0,38 0,70/0,40	1950	13,5	55	47,5	1
MPC 354 T	42315	220 230	0,84/0,49 0,85/0,50	3050	17,5	55	54	1
MPC 404 T	42325	330 345	1,00/0,64 1,10/0,65	4300	18,0	55	56,5	1

Индекс M: 220 В, 50 Гц

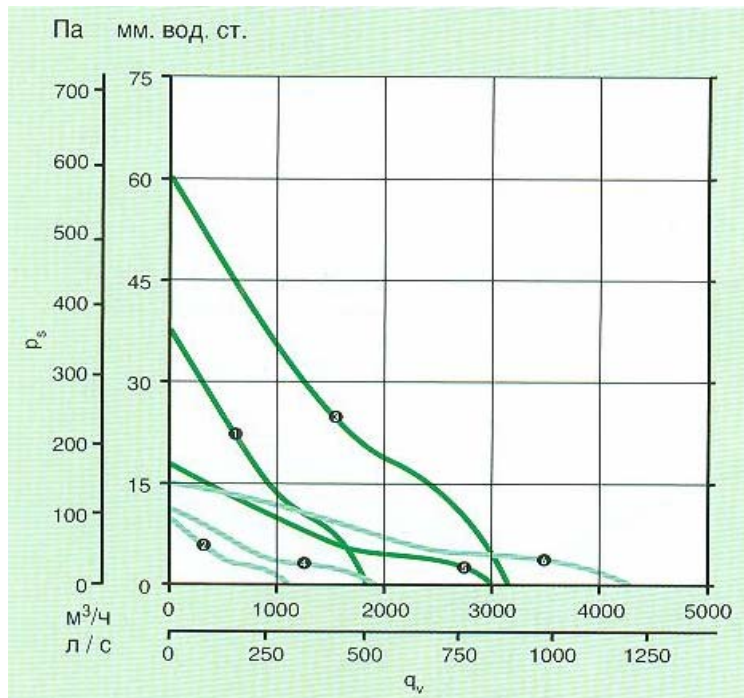
Индекс T: 220/380 В, 50 Гц

**Габаритные размеры, мм и масса, кг**

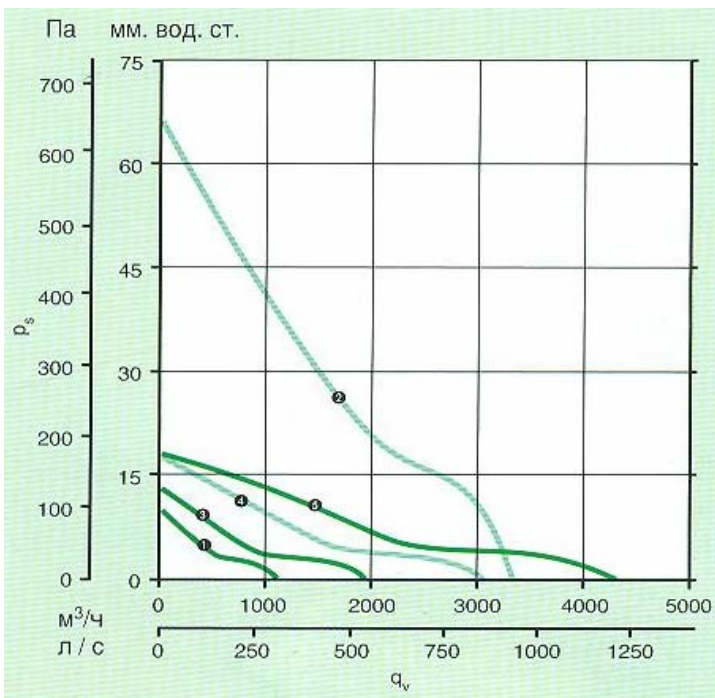


Модель	Ø	A	B	C	D	D1	ExF	G	Масса
MPC 252	250	319	292	300	256	250	14x9	4	8,3
MPC 254	250	319	292	300	256	250	14x9	4	8,2
MPC 302	315	393	366	330	308	300	14x9	4	12,3
MPC 304	315	393	366	330	308	300	14x9	4	10,2
MPC 354	355	432	405	330	360	350	14x9	4	13,4
MPC 404	400	475	448	330	410	400	14x9	4	14

**Зависимость напора от производительности**



- ① MPC 252 M
- ② MPC 254 M
- ③ MPC 302 M
- ④ MPC 304 M
- ⑤ MPC 354 M
- ⑥ MPC 404 M



- ① MPC 254 T
- ② MPC 302 T
- ③ MPC 304 T
- ④ MPC 354 T
- ⑤ MPC 404 T