

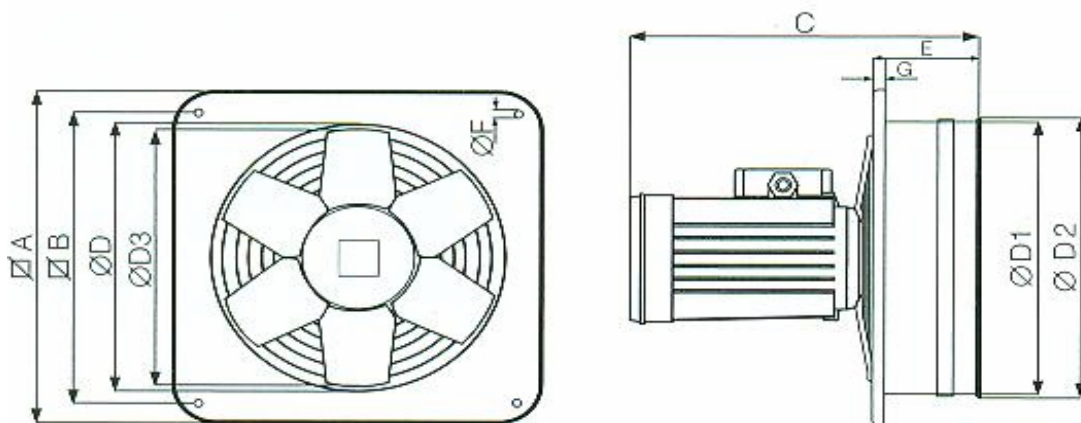
**Модельный ряд МР с красной ступицей**

Модель	Код	Мощн., Вт	Потреб. ток, А	Расход, м3/ч	Напор, мм вод.ст.	Класс защиты IP	Lp на расст. 3м. дБа	Кол-во в упак. короб.
МР 252 М	42252	289-310	1,38-1,38	1990	30,0	55	70	1
МР 254 М	42254	98-105	0,49-0,49	1115	14,5	55	53	1
МР 302 М	42202	677-685	3,30-3,30	3550	39,0	55	75	1
МР 304 М	42204	156-165	0,76-0,76	2000	13,0	55	59	1
МР 354 М	42214	288-310	1,31-1,31	3100	18,0	55	64	1
МР 404 М	42224	339-370	1,60-1,60	4300	14,0	55	66	1
МР 254 Т	42354	98 106	0,44/0,25 0,48/0,27	1120	14,5	55	53	1
МР 302 Т	42302	690 718	2,26/1,31 2,49/1,44	3620	39,0	55	75	1
МР 304 Т	42304	164 176	0,56/0,32 0,58/0,33	2040	15,0	55	59	1
МР 354 Т	42314	257 127	0,79/0,46 0,8/0,46	3150	18,5	55	64	1
МР 404 Т	42324	405 420	1,1/0,64 1,14/0,66	4350	18,0	55	66	1
МР 454 Т	42335	965 990	3,34/1,91 3,36/1,92	6800	33,0	55	66,5	1
МР 504 Т	42344	1281 1322	4,36/2,52 4,42/2,56	8800	36,5	55	74	1
МР 506 Т	42334	522 558	2,64/1,53 2,89/1,67	5900	17,5	55	63,5	1
МР 604 Т	42374	2455 2534	7,89/4,56 7,97/4,61	14600	42,5	55	79,5	1
МР 606 Т	42364	828 860	2,99/1,73 3,14/1,82	10000	19,0	55	68,5	1

Индекс М: 220 В, 50 Гц

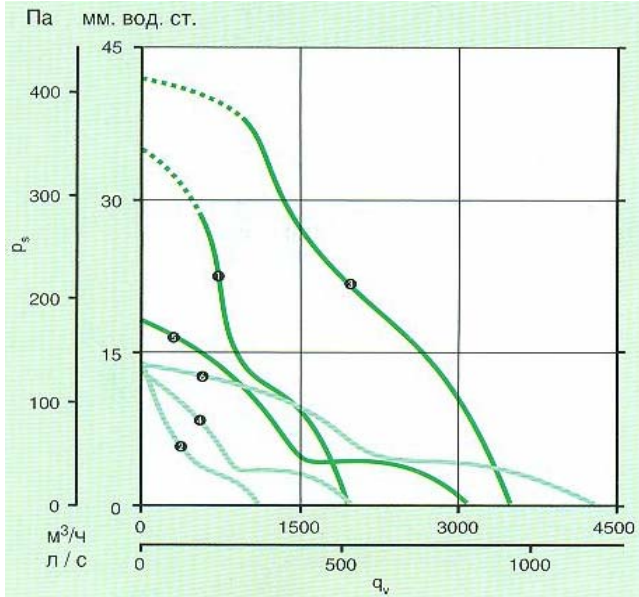
Индекс Т: 220/380 В, 50 Гц

**Габаритные размеры, мм и масса, кг**

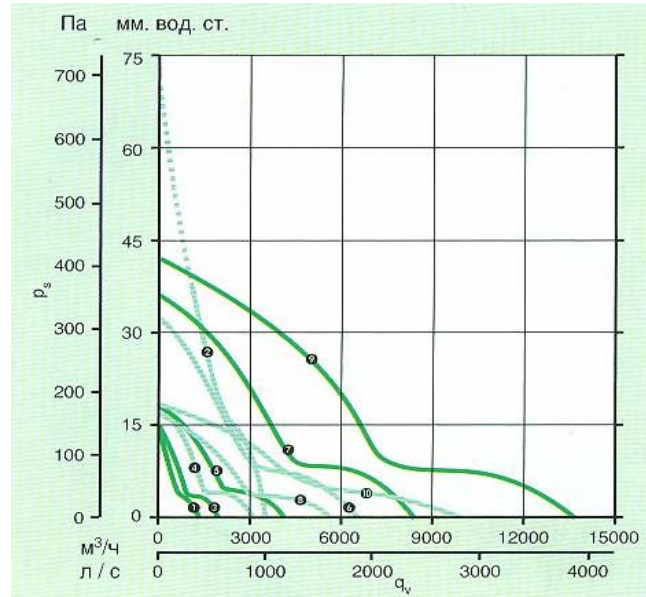


Модель	Ø	A	B	C	D	D1	D2	D3	E	F	G	Масса
E 252	250	320	280	279	256	258,5	264	250	92	8	10	6,1
E 254	250	320	280	279	256	285,5	264	250	92	8	10	6,1
E 302	315	380	330	308	308	310,5	316	300	94	8	10	9,4
E 304	315	380	330	279	308	310,5	316	300	94	8	10	6,9
E 354	355	450	380	288	360	362,5	368	350	94	8	10	10,2
E 404 M/T	400	510	430	308	410	412,5	418	400	114	12	15	11,2
E 454	450	630	530	381	460	462,5	468	450	109	12	15	18,5
E 504	500	630	530	381	510	512,5	518	500	109	12	15	19,2
E 506	500	630	530	381	510	512,5	518	500	109	12	15	19,3
E 604 M/T	630	760	630	430	610	612,5	618	600	124	12	15	28,1
E 606	630	760	630	430	610	612,5	618	600	124	12	15	28,2

### Зависимость напора от производительности



- ① — MP 252 M
- ② — MP 254 M
- ③ — MP 302 M
- ④ — MP 304 M
- ⑤ — MP 354 M
- ⑥ — MP 404 M



- ① — MP 254 T
- ② — MP 302 T
- ③ — MP 304 T
- ④ — MP 354 T
- ⑤ — MP 404 T
- ⑥ — MP 454 T
- ⑦ — MP 504 T
- ⑧ — MP 506 T
- ⑨ — MP 604 T
- ⑩ — MP 606 T