

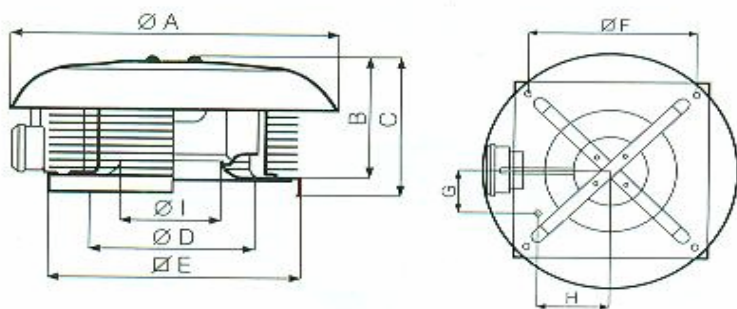
### Модельный ряд TR TORETTE

Модель	Код	Мощн., Вт	Потреб. ток, А	Расход, м <sup>3</sup> /ч	Напор, мм вод.ст.	Класс защиты IP	Lp на расст. 3м. дБа	Кол-во в упак. короб.
TRM 10	15100	35/80	0,2/0,45	770/1030	16/24	54	51/55	1
TRM 15	15200	70/115	0,39/0,62	990/1365	20/29	54	50/57	1
TRT 10	15150	38-38 49 52	0,60-0,06 0,12-0,13	840/1020	16/22	54	49/53	1
TRT 15	15250	62-65 79-83	0,11-0,11 0,23-0,25	1180/1350	22/27	54	55/57	1
TRT 20	15210	130-143 180-188	0,22-0,22 0,35-0,36	2000/2360	28/37	54	61/65	1
TRT 30	15350	194-206 254-264	0,33-0,33 0,52-0,53	2750/3200	32/45	54	57/63	1
TRT 50	15550	304-343 460-482	0,55-0,55 0,93-0,96	3800/4700	37/55	54	59/66	1

Индекс М: 220 В, 50 Гц

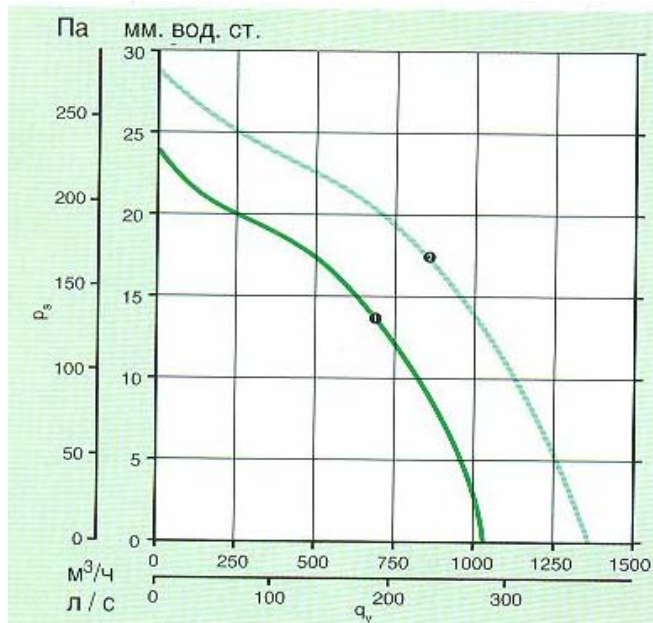
Индекс Т: 220/380 В, 50 Гц

Габаритные размеры, мм и масса, кг

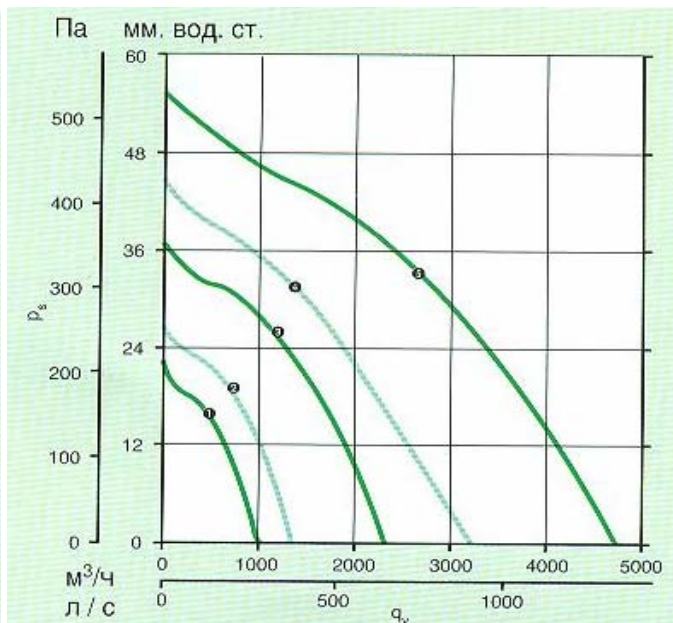


Модель	A	B	C	D	E	F	G	H	I	Масса
TR 10 М/Т	540	212	250	290	407	357	155	100	170	11,6/11,8
182									11,9/12,4	
TR 20	720	262	300	400	547	500	225	100	219	19,6
TR30	720	280	318	400	547	500	225	100	244	20,3
TR 50	720	304	342	400	547	500	225	100	278	22,3

### Зависимость напора от производительности



- ① — TRM 10
- ② — TRM 15



- ① — TRT 10
- ② — TRT 15
- ③ — TRT 20
- ④ — TRT 30
- ⑤ — TRT 50