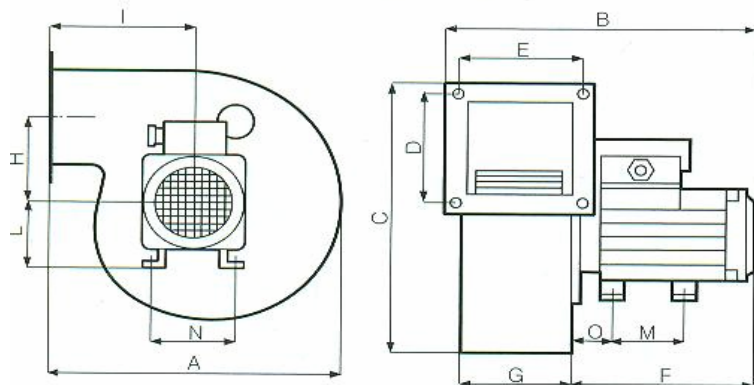


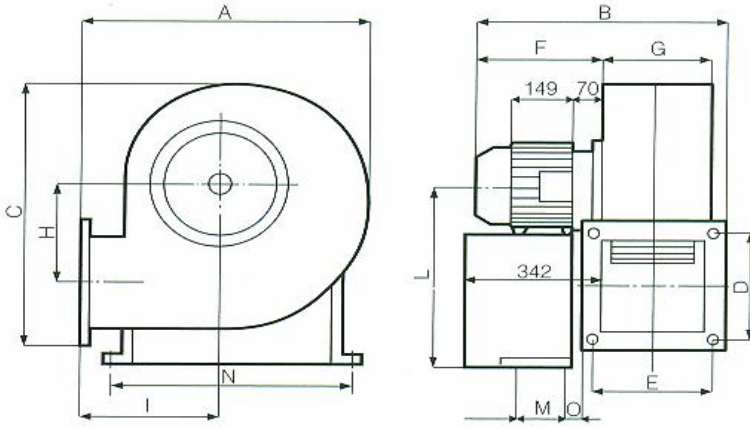
Модельный ряд С

Модель	Код	Мощн., Вт	Потреб. ток, А	Расход, м ³ /ч	Напор, мм вод.ст.	Класс защиты IP	Lp на расст. 3м. дБа	Кол-во в упак. короб.
С 10/2 М	30302	31-103	0,52-0,56	215	19,0	44	55,5	1
С 15/2 М	30902	122-131	0,64-0,65	415	38,0	44	59	1
С 20/2 М	31502	415-445	2,4-2,6	810	48,0	44	66	1
С 25/2 М	32102	465-490	2,6-2,7	950	50,0	44	66,5	1
С 30/2 М	32702	920-950	4,6-4,7	1340	80,0	44	71	1
С 30/4 М	33354	210-250	1,08-1,21	660	20,0	44	55	1
С 35/4 М	33352	484-523	2,42-2,44	1520	34,0	44	61	1
С 37/4 М	33359	951-990	4,24-4,25	2300	18,0	44	70	1
С 40/4 М	33361	1240-1300	6,27-6,3	3200	39,0	44	73	1
С 10/2 Т	30351	85 94	0,6/0,35 0,67/0,39	220	19,0	44	55,5	1
С 15/2 Т	30951	129 135	0,64/0,38 0,68/0,39	430	38,0	44	59	1
С 20/2 Т	31551	440 470	2,21/1,28 2,67/1,55	810	48,0	44	66	1
С 25/2 Т	32151	460 500	2,14/1,22 2,53/1,43	950	50,0	44	66,5	1
С 30/2 Т	32751	900 960	3,11/1,78 3,17/1,85	1340	83,0	44	71	1
С 30/4 Т	33353	195 240	1,68/0,94 2/1,12	675	20,0	44	55	1
С 31/4 Т	33355	330 370	1,73/1,00 1,98/1,13	1055	29,0	44	61	1
С 35/4 Т	33351	433 485	1,88/1,08 2,06/1,16	1550	34,0	44	61	1
С 37/4 Т	33356	970 1000	4,1/2,36 4,4/2,5	2300	39,0	44	70	1
С 40/4 Т	34251	1160 1200	4,3/2,4 4,33/2,43	3150	51,0	44	73	1
С 45/4 Т	35151	2300 2340	8,4/4,73 8,5/4,84	4500	74,0	44	70,5	1
С 46/4 Т	33357	3460 3600	15/9,35 18/10	6300	94,0	44	76,5	1

Габаритные размеры, мм и масса, кг
С 10 ÷ С 45


Агрегаты стандартного исполнения в спиральном корпусе LG. Ось нагнетательного отверстия расположена под углом 270° к вертикали.

C 46

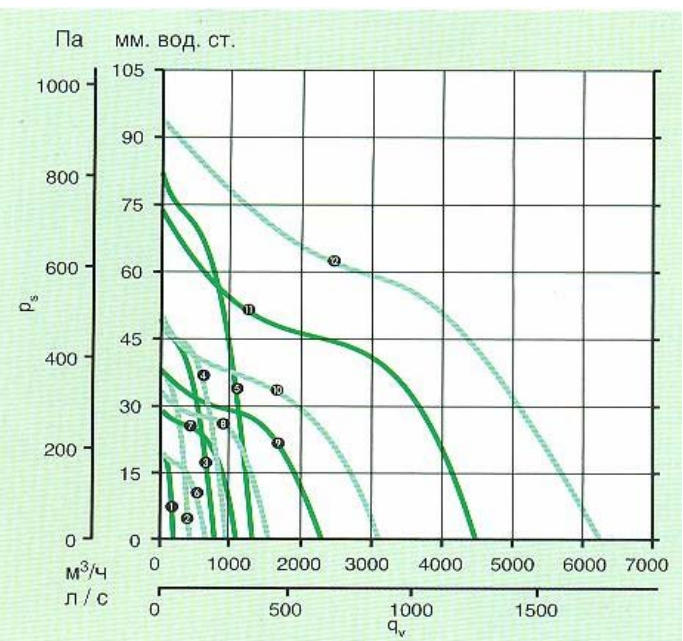
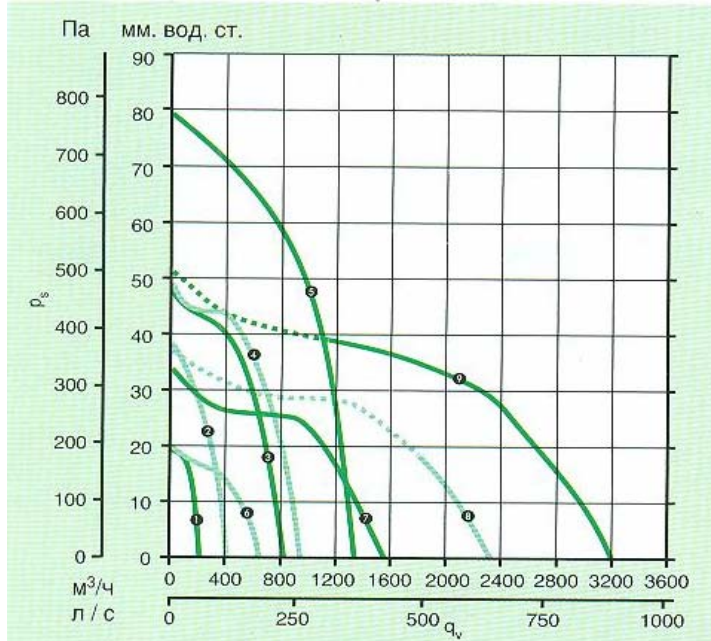


Агрегаты стандартного исполнения в спиральном корпусе LG. Ось нагнетательного отверстия расположена под углом 90° к вертикали.

Модель	A	B	C	D	E	F	G
C 10 M/T	171	270	186	72	82	185	71,6
C 15 M/T	206	291	234	108	100	68	86,6
C 20 M/T	232	332	258	123	123	185	106
C 25 M/T	232	347	258	124	142	206	119
C 30 M/T	272	347	308	126	137	206	122
C 31	340	347	400	164	139	206	117
C 35 M/T	340	383	400	164	174	206	154
C 37	416,5	433	471	220	182	247	155
C 40 M/T	418	454	472	214	208	247	191
C 45	484,5	519	557,5	228	228	285	208
C 46	566	571	675	306	265	306	235

Модель	H	I	L	M	N	O	Масса
C 10 M/T	66,5	81	56	71	90	36	2,7/4,6
C 15 M/T	79	99	56	71	90	36	5/3,3
C 20 M/T	87	117	71	90	112	45	6/5,8
C 25 M/T	87	117	71	90	112	45	6,8/6,3
C 30 M/T	111	131	71	90	112	45	8,4/8,1
C 31	144	152	71	90	112	45	9,5
C 35 M/T	144	152	71	90	112	45	11/9,3
C 37	146	181,5	80	100	125	50	20,5
C 40 M/T	147	181,5	80	100	125	50	21/14,6
C 45	217	222	90	125	140	56	23,3
C 46	244,5	250	442	270	400	27	61

Зависимость напора от производительности



- ① C 10/2 M
- ⑥ C 30/4 M
- ② C 15/2 M
- ⑦ C 35/4 M
- ③ C 20/2 M
- ⑧ C 37/4 M
- ④ C 25/2 M
- ⑨ C 40/4 M
- ⑤ C 30/2 M

- ① C 10/2 T
- ⑦ C 31/4 T
- ② C 15/2 T
- ⑧ C 35/4 T
- ③ C 20/2 T
- ⑨ C 37/4 T
- ④ C 25/2 T
- ⑩ C 40/4 T
- ⑤ C 30/2 T
- ⑪ C 45/4 T
- ⑥ C 30/4 T
- ⑫ C 46/4 T