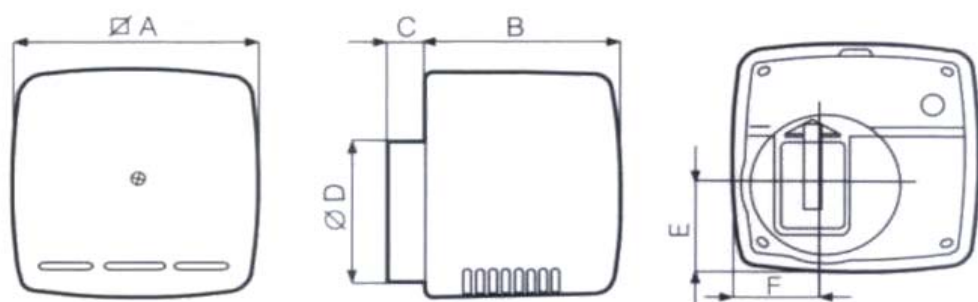


Модельный ряд Habitat

Модель	Код	Мощн., Вт		Потреб. ток, А		Расход, м3/ч		Напор, мм вод.ст.		Степень защиты IP	Кол-во в упак. короб.	Lp на расст. 3м. дБа	
		max	min	max	min	max	max	max	min			max	min
Ariett Habitat LL 15/30	12000	8	5	0,04	0,02	43	20	41,5	30	X4	4	30	41,5
Ariett Habitat LL 20/75	12001	25	6	0,17	0,03	11,9	5,6	51	30,5				
V.Press Habitat LL 30/90	12002	22	8	0,18	0,06	85	27	44,5	28,5	X4	4	31,5	51
V.Press Habitat LL 45/135	12004	29	4	0,12	0,04	23,6	7,5	48	26,5				

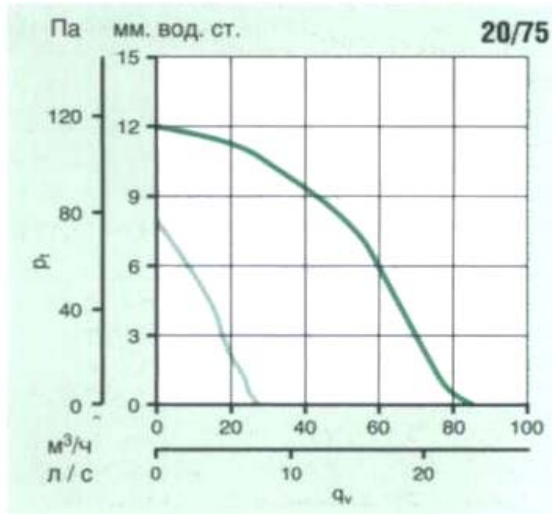
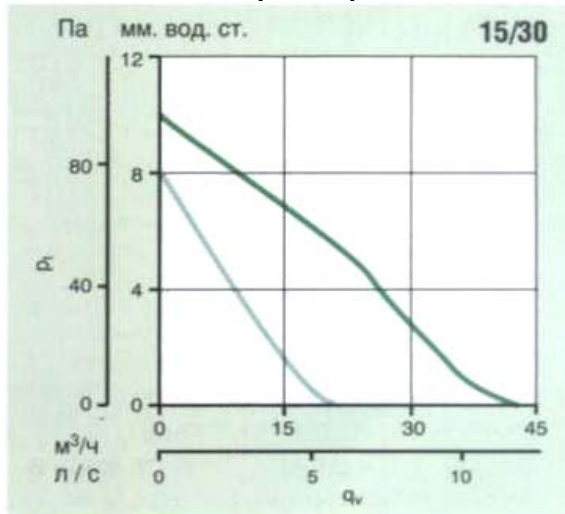
220...240В, 50 Гц

Габаритные размеры, мм и масса, кг

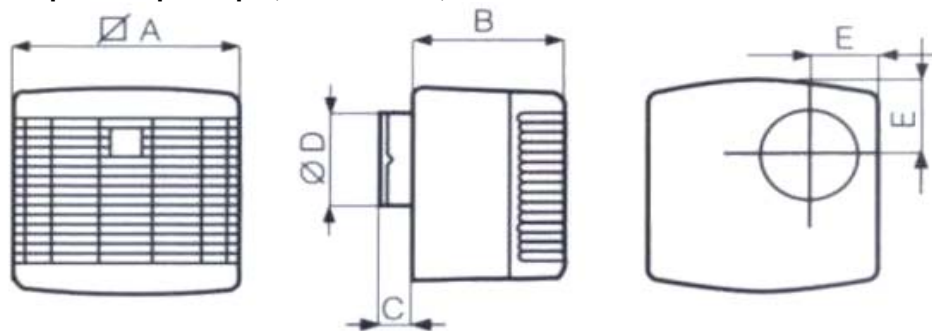


Модель	A	B	C	D	E	F	Масса
Ariett Habitat 15/30,20/75	156	123	25	97	60	60	1,2/1,4

Зависимость напора от производительности



Габаритные размеры, мм и масса, кг



Модель	A	B	C	D	E	Масса
Vort Press Habitat 30/90	202	147	30	97	73	2,1
Vort Press Habitat 45/135	275	140	28	97	73	2,7

Габаритные размеры, мм и масса, кг

