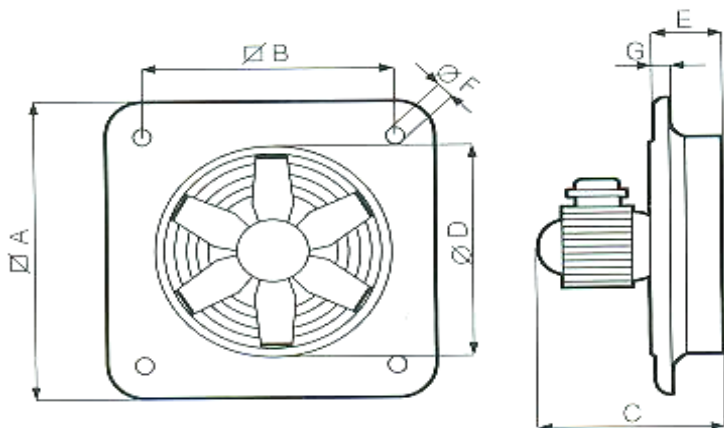


Модельный ряд Е с черной ступицей

7 размеров от 250 до 630 мм

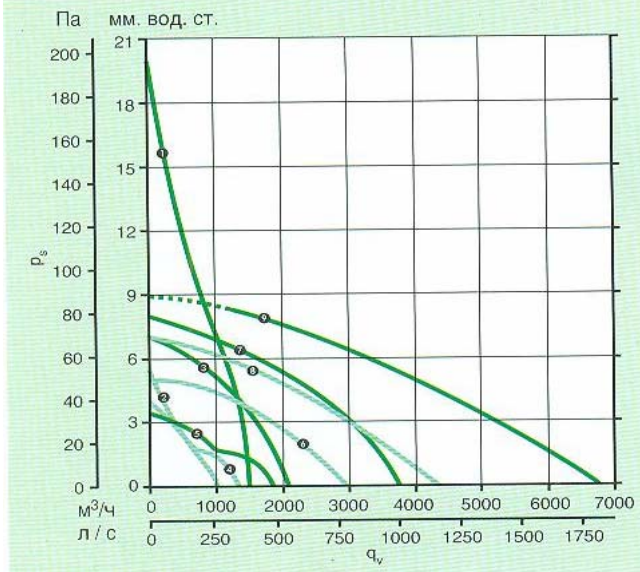
Модель	Код	Мощн., Вт	Потреб. ток, А	Расход, м3/ч	Напор, мм вод.ст.	Класс защиты IP	Lp на расст. 3м. дБа	Кол-во в упак. короб.
Е 252 М	40203	89-99	0,47-0,48	1500	20,0	44	71	1
Е 254 М	40303	47-56	0,33-0,37	1000	5,5	44	50,5	1
Е 302 М	40403	180-193	0,96-1,00	2100	7,0	44	66	1
Е 304 М	40503	55-56	0,37-0,41	1360	4,0	44	54	1
Е 354 М	40703	70-77	0,43-0,44	1760	3,5	44	66,5	1
Е 404 М	40903	123-130	0,68-0,68	2970	5,0	44	57	1
Е 454 М	41153	185-195	0,81-0,83	3700	8,0	44	66	1
Е 504 М	41219	181-200	0,87-0,88	4350	7,0	44	61,5	1
Е 604 М	41459	321-345	1,45-1,45	6700	8,3	44	69	1
Е 254 Т	40356	56/66	0,36/0,21 0,43/0,24	1000	6,5	44	53	1
Е 302 Т	40456	170/184	0,88/0,51 0,99/0,58	2215	9,0	44	65	1
Е 304 Т	40556	65/78	0,39/0,22 0,44/0,25	1400	6,0	44	53	1
Е 354 Т	40756	81/93	0,40/0,23 0,44/0,25	1890	5,5	44	61	1
Е 404 Т	40956	129/137	0,57/0,33 0,59/0,35	3145	12,0	44	60	1
Е 454 Т	41154	195/210	0,62/0,35 0,64/0,36	3855	14,0	44	66	1
Е 504 Т	41157	185/196	0,68/0,40 0,70/0,40	4350	7,0	44	61,5	1
Е 506 Т	41206	148/162	0,48/0,27 0,49/0,28	3645	7,0	44	56	1
Е 604 Т	41457	280/290	0,93/0,54 0,93/0,54	6800	8,5	44	69,5	1
Е 606 Т	41506	155/171	0,51/0,30 0,51/0,30	4700	6,5	44	65	1

Габаритные размеры, мм и масса, кг

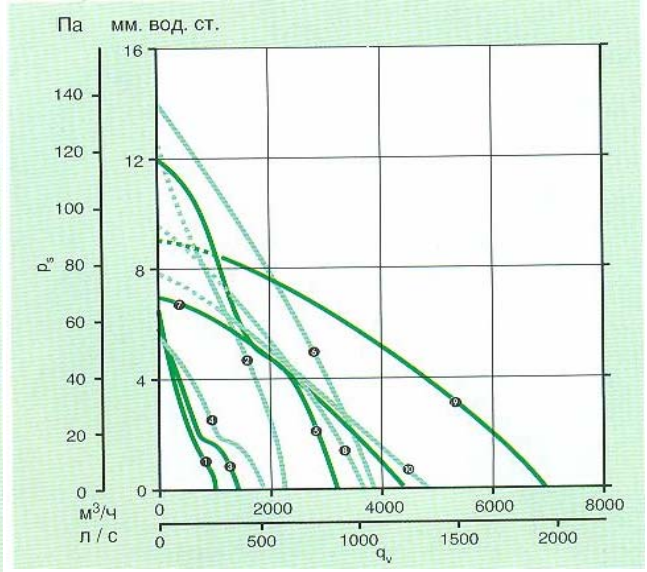


Модель	Ø	A	B	C	D	E	F	G	Масса
E 252	250	320	280	201	256	68	8	10	3,5
E 254	250	320	280	201	256	68	8	10	3
E 302	315	380	330	254	308	70	8	10	3,5
E 304	315	380	330	203	308	70	8	10	3
E 354	355	450	380	203	360	70	8	10	4
E 404 M/T	400	510	430	274	410	90	12	15	5/6,5
E 454	450	630	530	269	460	85	12	15	7,5
E 504	500	630	530	269	510	85	12	15	8,5
E 506	500	630	530	270	510	85	12	15	8,5
E 604 M/T	630	760	630	283	610	100	12	15	10
E 606	630	760	630	285	610	100	12	15	10

Зависимость напора от производительности



- 1 E 252 M
- 2 E 254 M
- 3 E 302 M
- 4 E 304 M
- 5 E 354 M
- 6 E 404 M
- 7 E 454 M
- 8 E 504 M
- 9 E 604 M



- 1 E 254 T
- 2 E 302 T
- 3 E 304 T
- 4 E 354 T
- 5 E 404 T
- 6 E 454 T
- 7 E 504 T
- 8 E 506 T
- 9 E 604 T
- 10 E 606 T