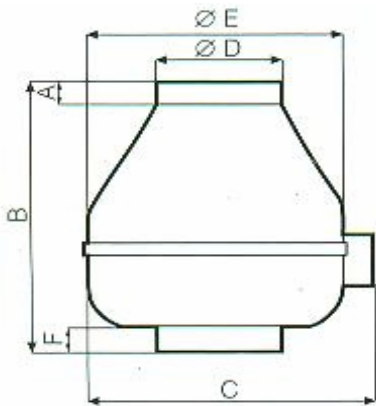


Модельный ряд СА

Модель	Код	Мощн., Вт	Потреб. ток, А	Расход, м ³ /ч	Напор, мм вод.ст.	Степень защиты IP	Кол-во в упак. короб.	Lp на расст. 3м. дБа
СА 100	16000	85	0,4	250	36	X4	4	57
СА 100 Q	16001	40	0,19	170	30	X4	4	48
СА 125	16010	85	0,4	360	32	X4	1	57
СА 125 Q	16011	40	0,19	210	29	X4	1	43
СА 150	16020	85	0,4	450	27	X4	1	58
СА 160	16070	180	0,85	780	60	X4	1	65
СА 160 Q	16071	75	0,32	550	35	X4	1	61
СА 200	16040	180	0,75	950	55	X4	1	64
СА 200 Q	16030	75	0,33	720	36	X4	1	65
СА 250	16050	200	0,9	1200	58	X4	1	62
СА 250 Q	16051	120	0,51	800	45	X4	1	51
СА 315	16061	260	1,3	1750	75	X4	1	67
СА 315 Q	16060	130	0,59	1300	54	X4	1	64

Габаритные размеры, мм и масса, кг



Модель	A	B	C	D	E	F	Масса
СА 100	20	235	300	250	97	25	3
СА 125	20	235	300	250	122	25	2,8
СА 150	25	265	350	300	147	25	3,4
СА 160	25	265	350	300	157	25	5,6
СА 200	25	270	390	340	197	25	4,6
СА 250	25	280	390	340	247	44	5,4
СА 315	40	325	450	400	312	71	6,7

Зависимость напора от производительности

