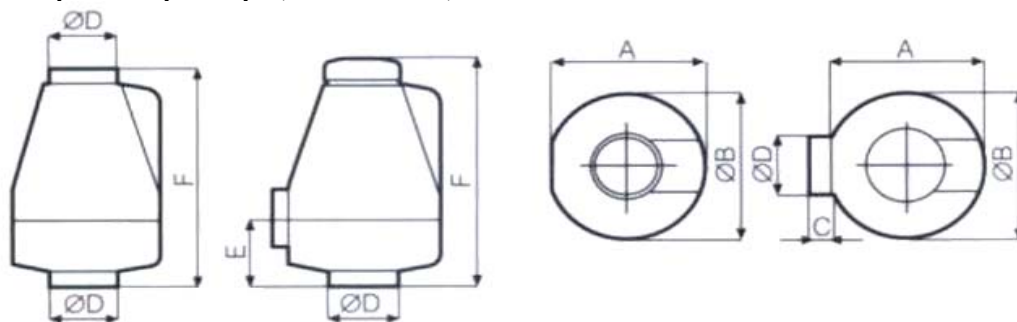


Модель Axial K и Angol K

Модель	Код	Мощн., Вт	Потреб. ток, А	Расход, м ³ /ч	Напор, мм вод.ст.	Кол-во в упак. короб.	Лр на расст. 3м. дБа
Axial K	10904	36	0,17	135	17	6	41
Angol K	10204	45/15*	0,2/0,12*	140/86*	16/13,5*	6	33/43

220...240В, 50 Гц

Габаритные размеры, мм и масса, кг



Модель	A	B	C	D	E	F	Масса
Axial K	168	176	*	97	*	270	1,2
Angol K	168	176	25	97	93	281	1,27

Зависимость напора от производительности

