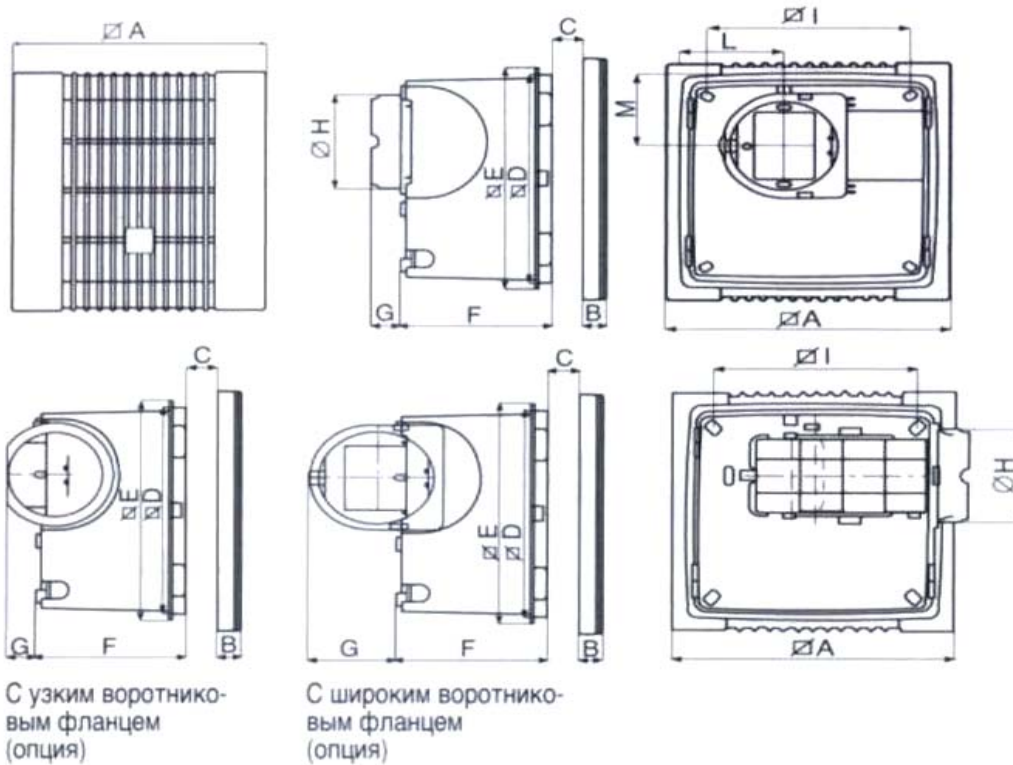


### Модельный ряд Ariett LL I

Модель	Код изделия	Мощность, Вт	Потреб. ток, А	Расход м <sup>3</sup> /ч	Напор, мм вод. ст.	Класс защиты IP	Кол-во в упак. Коробке
Ariett LL I	12010	19	0,13	80	11	X4	4
Ariett LL I T модель с таймером	12011	19	0,13	80	11	X4	4

Подсоединение воздуховода сзади  
220...240 В, 50 Гц

### Габаритные размеры, мм и масса, кг



Модель	A	B	C	D	E	F
Ariett I	252	23	65	214,50	228	135,30
Ariett LL I T						
	G	H	I	L	M	Масса
Ariett I	31,50	96,50	180	92,00	76	1,90
Ariett LL I T	76,70					

### Зависимость напора от производительности

